



JustiFix® II JK

INNOVATIVE BAUTECHNOLOGIE MIT SUPPORT FÜR DIE ZUKUNFT



www.sihga.com

MA Nr. 38483/25/1

TAKE THE BEST



SIHGA® GmbH | Gewerbepark Kleinreith 4 | 4694 Ohlsdorf bei Gmunden | AUSTRIA
 Tel.: +43 7612 / 74 370 - 0 | E-Mail: info@sihga.com | www.sihga.com

JustiFix® II JK



JustiFix® JK 50 H



JustiFix® II JK 50 S



JustiFix® II JK 50



JustiFix® II JK
90 H/125 H / 160 H



JustiFix® II JK
90 S/125 S/160 S



JustiFix® II JK
90/125/160



JustiFix® JA 70



A 1 JustiFix® JK 50 H / II JK 50S / II JK 50



=

30 - 50 mm



30 mm



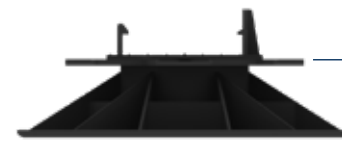
50 mm

B 1 JustiFix® II JK H / JK S / JK

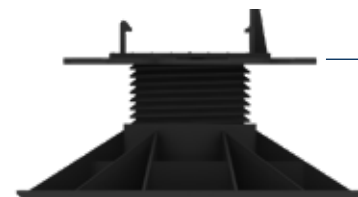


=

Justierbereich



von



bis

Dimension	Justierbereich		Auflagefläche
JustiFix® II JK	von	bis	Durchmesser
Type	[mm]		[mm]
50	30	50	210
90	50	90	210
125	50	125	210
160	120	160	210

A/B 2

JustiFix® II JK



JustiFix® II JK H



JustiFix® II JK

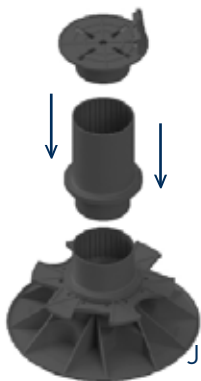


C 1



JustiFix® II JK

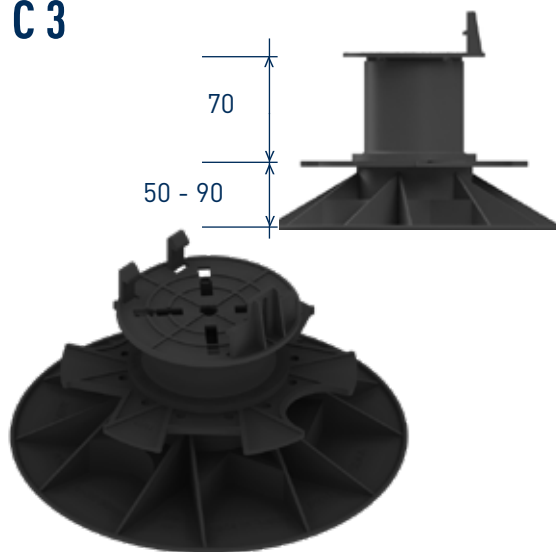
C 2



JustiFix® JA 70

JustiFix® II JK 125

C 3



C 4

