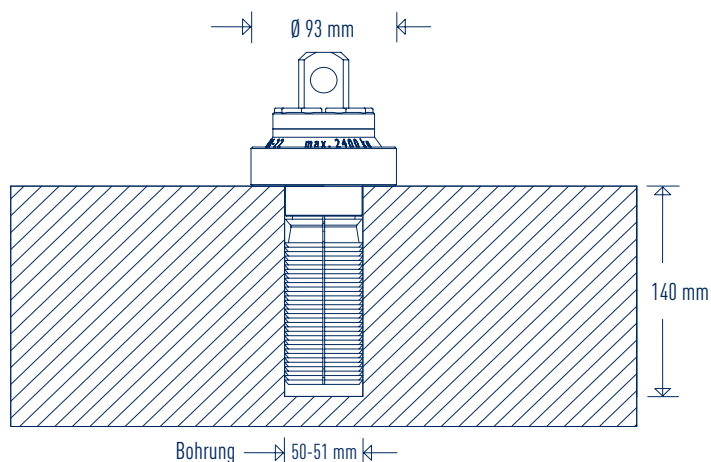


Pick Max

TECHNICAL DATA SHEET



| Pick Max® Traglasttabelle | | | | |
|---------------------------------|-----------------------|------------------------|----------------------|--------------------------------------|
| Balken | Balkendimension | | | |
| | min. Höhe | min. Breite | 2 Anschlagpunkte 0°* | 2 Anschlagpunkte 45° |
| | [mm] | [mm] | [kg] | [kg] |
| KVH z. B. Riegelwand | 160 | 160 | 4.800 | 2.696 |
| verleimte Deckenplatten BSP/CLT | Plattendimension | | | |
| | min. Stärke | min. Länge und Breite | 3 Anschlagpunkte 30° | 4 Anschlagpunkte 30° (nur mit Wippe) |
| | [mm] | [mm] | [kg] | [kg] |
| | 160 | 2.000 | 4.054 | 5.405 |
| verleimte Wandplatten BSP/CLT | Plattendimension | | | |
| | min. Stärke 5-Schicht | min. Länge x min. Höhe | 2 Anschlagpunkte 30° | 2 Anschlagpunkte 90° |
| | [mm] | [mm] | [kg] | [kg] |
| | 120 | 2.000 x 1.000 | 2.618 | 1.765 |

* sehr stark harzhaltige Hölzer, wie Kiefer und Lärche bzw. stirnseitig angeschlagene CLT-Wände dürfen nur unter einem Winkel von $\geq 5^\circ$ zur Bohrachse gehoben werden. Mindestabstand zur Außenfläche der Decklage beim Montieren auf der Stirnseite der CLT-Platte beträgt min. 2,5 cm. Mindestabstand der Befestigungspunkte untereinander beträgt min. 100 cm. Mindestabstand der Befestigungspunkte vom Balken- bzw. Plattenrand beträgt min. 50 cm. Achtung: Der Achsabstand der Pfosten bei Riegelwänden darf nicht mehr als 62,5 cm betragen. Für die ausreichende Kraftübertragung von Kopfschwelle (Rähm) zu Pfosten ist der Betreiber verantwortlich, SIHGA® übernimmt dafür keine Haftung.



DETAILS

- load attachment for lifting glued laminated timber, glued cross laminate timber and solid timber
- lift by drilling a blind hole
- visible quality of the surfaces is not impaired, no fastening screws needed
- attached with a few actions, the attachment does not have to be aligned