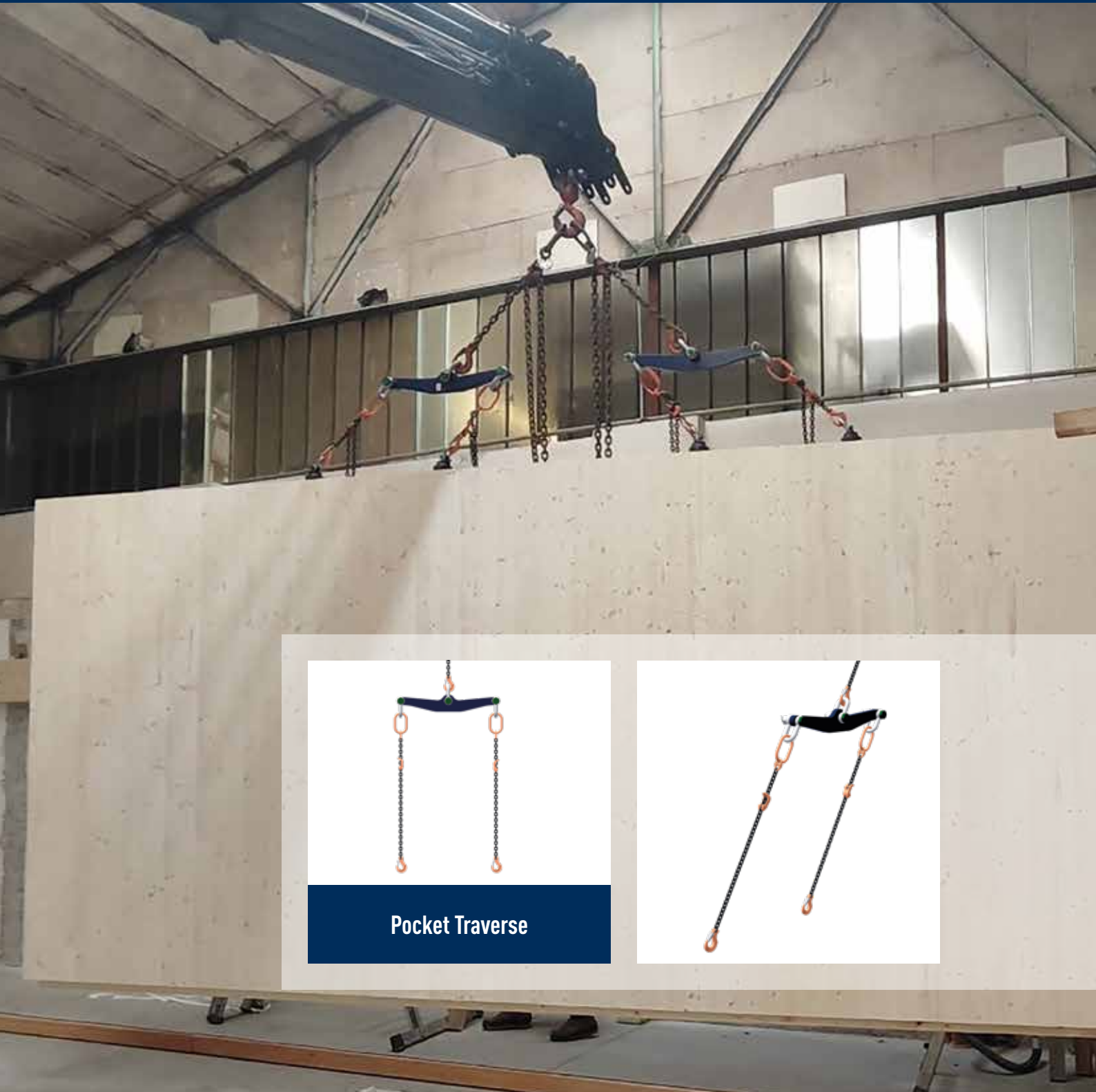


Pocket Traverse



Pocket Traverse



Pocket Traverse

SIHGA® Merkmal

die Pocket Traverse ist eine Traverse im kleinen Format
koppelt zwei Lastaufnahmemittel miteinander

spezielle Geometrie

die Pocket Traverse kann auch als Ausgleichswippe
verwendet werden

Ketten mit Verkürzungsklauen

2.500 kg Tragfähigkeit

lange Lebensdauer

wartungsarm

CE-Kennzeichnung

IHR Nutzen

leicht transportabel und daher auch leicht verfügbar

durch die Kopplung zweier Lastaufnahmemittel
kann die doppelte Last gehoben werden

die zum Patent angemeldete Geometrie garantiert
gleiche Lastverteilung auf jeden Anschlagpunkt bei
Hebewinkeln zwischen 0° u. 45°

beim 4-strängigen Heben von z. B. Deckenelementen
können somit alle vier Kettenstränge als gleich tragend
angenommen werden

die Pocket Traverse kann auch bei anspruchsvollen
Geometrien korrekt angewendet werden

beim Einsatz von 2 Stk. Pocket Traversen können
Elemente mit bis zu 5.000 kg gehoben werden

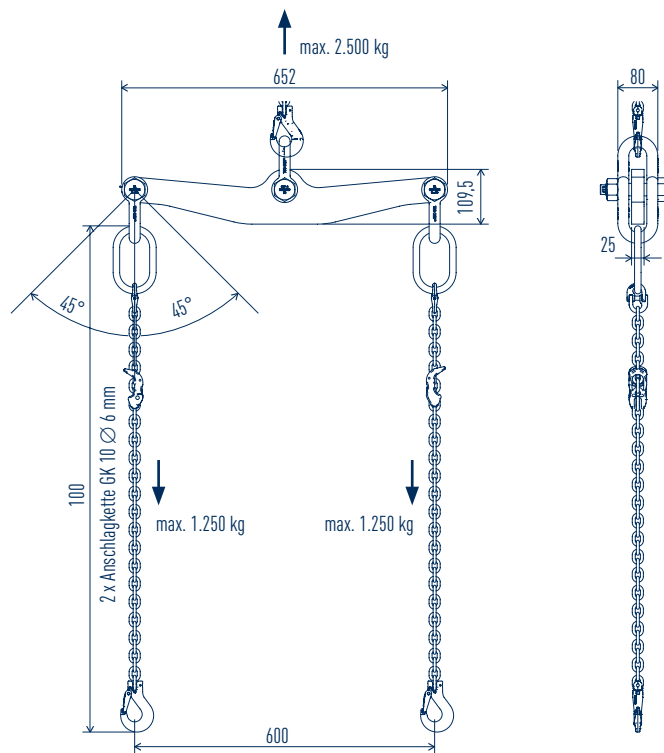
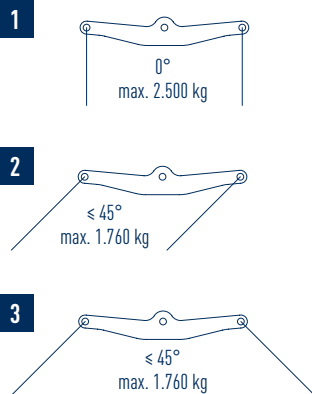
bis 16.000 Lastzyklen

jährliche Prüfung gemeinsam mit persönlicher
Schutzausrüstung gemäß Arbeitsmittelverordnung

bietet Sicherheit durch die Konformität aller
einschlägigen, relevanten Normen

SIHGA®
Pocket Traverse
Art. Nr.
50036

Lastfälle:



SIHGA® TIPP:

In Kombination mit dem SIHGA® Pick bietet das System höchste Sicherheit,
sodass Elemente mit doppeltem Gewicht als bisher verhooben werden können.