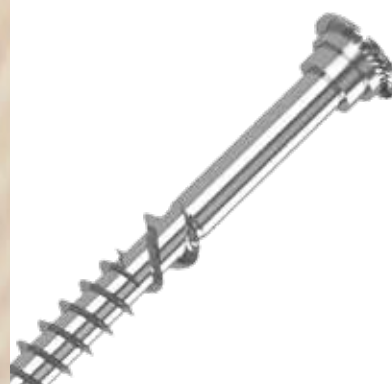


TeFix®

SIHGA®



TeFix® aus gehärtetem,
rostfreiem Edelstahl



ETA-20/0558



SIHGA® Merkmal

befestigt Holz auf Holz ohne Vorbohren und Vorsenken

IHR Nutzen

verhindert bei fast allen Harthölzern und Thermohölzern Rissbildung oder Aufspaltung der Hölzer; spart Arbeitszeit

aus gehärtetem, rostfreiem Edelstahl hergestellt

befestigt rostfrei und ist extrem bruchfest

SIHGA®-Reibschaft mit spezieller Form

bohrt die Diele mit 5 mm vor; das Holz kann somit quellen und schwinden

SIHGA®-Mehrstufenkopf weiterentwickelt

durch extradünnen Kopf und Sägezahnrippen kein Verdrängen oder Absplittern des Holzes

in Kombination mit KompeFix® II KF die perfekte Lösung

erhöht die Lebensdauer des Holzes und der Schraube

inklusive SIHGAFIX® Edelstahl rostfrei, Systemstift® und Montageanleitung

zeitsparend, praktisch, präzise, gesamtes Zubehör ist beige packt

Mengenermittlung

www.sihga.com
[durchschnittliche Menge/m² = 33 Stück]

HFA-geprüft in Kombination mit KompeFix® II KF, Lärche, Thermoeseche und Accoya

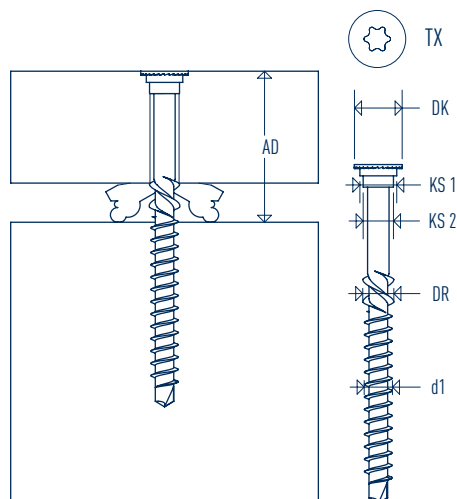
Details siehe Seite 66

SIHGA® montagepack		Dimension TeFix®	Anbauteil AD [max]	Charakteristische Werte**			
Art. Nr.	VE	d1 x L	[mm]	Kopf	Zugkraft F ₁ [kN] Gewinde	Holz-Holz	Stahl-Holz
54316	200	5,0 x 45*	18	1,65	1,43	1,58	2,75
54326	200	5,0 x 50*	24	1,65	1,66	1,70	2,81
54336	200	5,0 x 60*	27	1,65	2,18	1,94	2,94
54346	200	5,0 x 70*	30	1,65	2,71	2,18	3,07
54356	200	5,0 x 80*	34	1,65	3,16	2,46	3,18
54366	200	5,0 x 90*	37	1,65	3,69	2,61	3,31
54376	200	5,0 x 100*	40	1,65	4,21	2,75	3,45
54406	100	6,0 x 70	30	2,92	2,75	2,61	4,03
54416	100	6,0 x 80	34	2,92	3,22	2,91	4,15
54426	100	6,0 x 90	37	2,92	3,77	3,19	4,29
54436	100	6,0 x 100	40	2,92	4,32	3,44	4,42
54446	100	6,0 x 120	52	2,92	4,95	3,60	4,58

* auch mit SC 9-Beschichtung erhältlich

** charakteristische Werte für Bemessung nach EC 5 und Festigkeitsklasse p_k 490 kg/m³ (Lärche)

Abmessungen [mm]					
d1	TX	DK	KS 1	KS 2	DR
5,0	20	8,5	6,5	5,4	5,2
6,0	25	11,5	8,2	6,4	6,3



SIHGA® TIPP:

Bei Anwendung im Bereich von Poolumrandungen und zur Befestigung von stark gerbstoffhaltigen Hölzern (wie z. B. Cumarü, Eiche, Robinie, Garapa) empfehlen wir die L-BohrFix® MB A4.

