

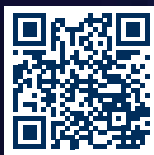
www.sihga.com

# LamellenFix

INNOVATIVE BAUTECHNOLOGIE MIT SUPPORT FÜR DIE ZUKUNFT

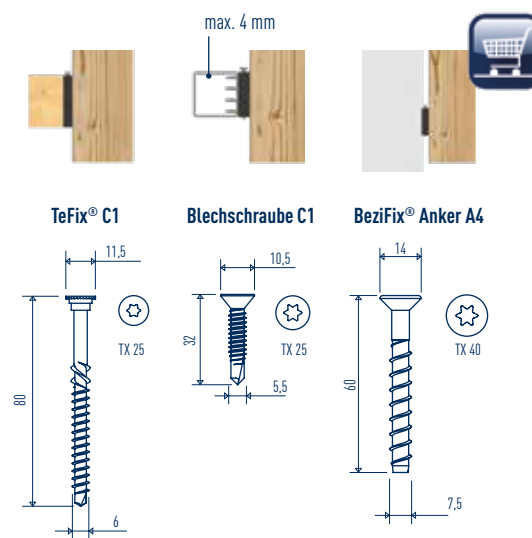
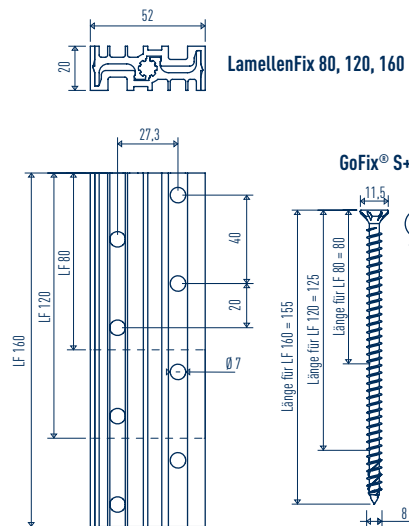
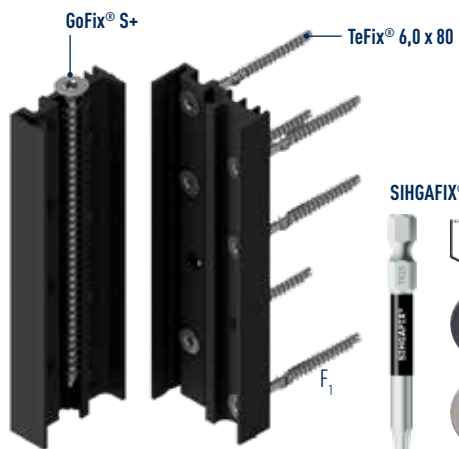
MA Nr. 38903/25/1

TAKE THE BEST



SIHGA® GmbH | Gewerbepark Kleinreith 4 | 4694 Ohlsdorf bei Gmunden | AUSTRIA  
Tel.: +43 7612 / 74 370 - 0 | E-Mail: info@sihga.com | www.sihga.com

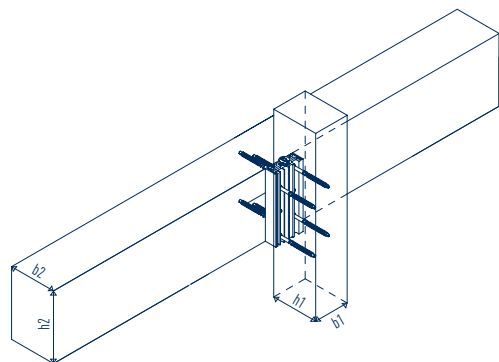
## LamellenFix 80, 120, 160



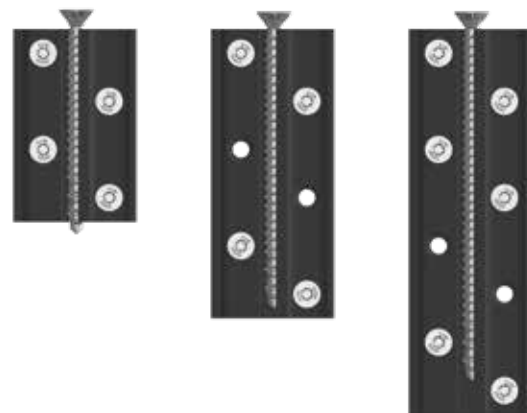
## LamellenFix Schablone



www.sihga.com



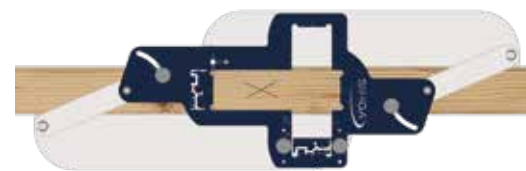
LF	pcs.	b1	h1	h2	b2
Type	6,0 x 80	[mm]	[mm]	[mm]	[mm]
80	4	60	80	80	80
120	4	60	80	120	80
160	6	60	80	160	80



1.



2.



3.



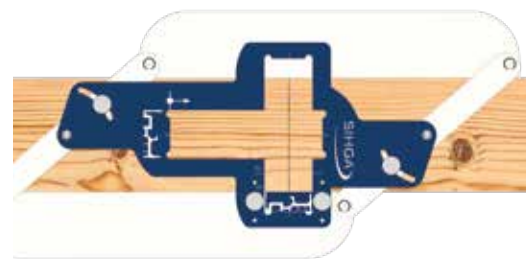
4.



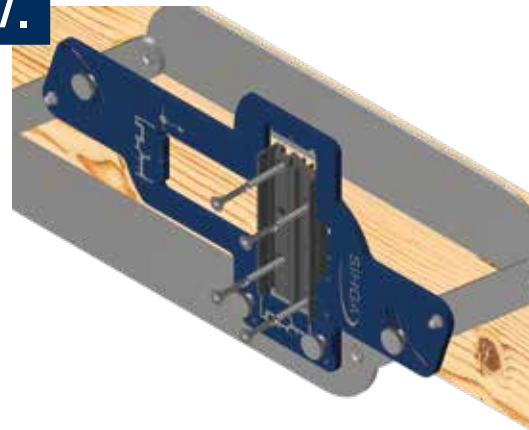
5.



6.



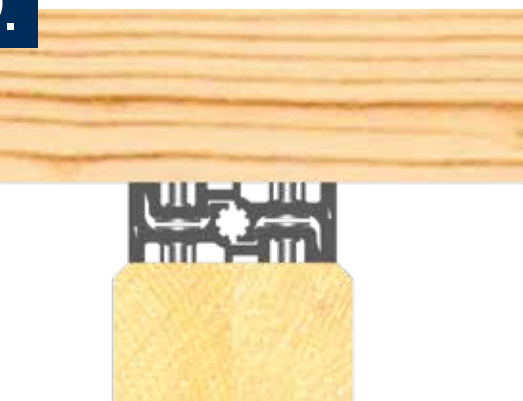
7.



8.



9.



10.



11.

