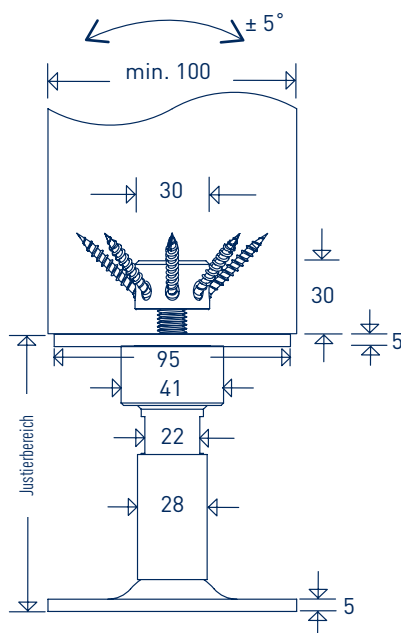
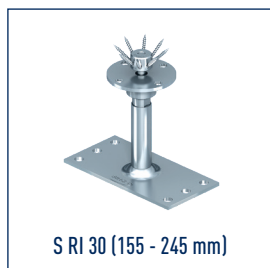


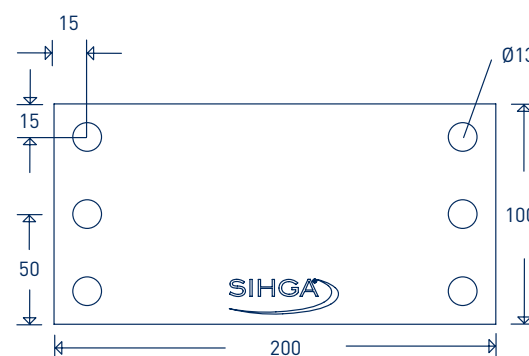
# Herakulix<sup>®</sup> S

## TECHNISCHES DATENBLATT



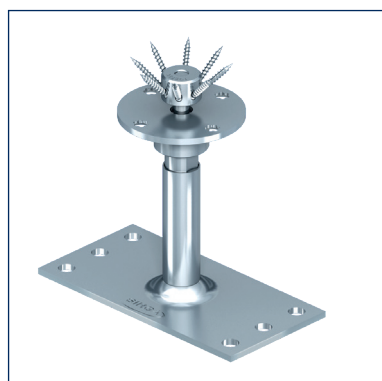
### Legende:

XS	X-Small	R	Rechteckige Grundplatte
S	Small	Q	Quadratische Grundplatte
M	Medium	K	Kreisförmige Grundplatte
L	Large	I	IdeFix <sup>®</sup>
XL	X-Large	G	GoFix <sup>®</sup>
		B	Beton (zum Einbetonieren)
		N	Neigungsverstellbar



SIHGA <sup>®</sup>		Herakulix <sup>®</sup>	Holzanschluss	Justierbereich		Bemessungswerte		Charakter. Werte**
objektpack <sup>®</sup>				Höhe [mm]		Druckkraft [kN]	Querkraft [kN]	Zugkraft [kN]
Art. Nr.	VE	Type	Type	von	bis	R <sub>c,d</sub>	R <sub>v,d</sub>	R <sub>t,k</sub>
51167	10	<b>S RI 30</b>	IdeFix <sup>®</sup> IFK 304	155	245	45,45	1,3	17,00

\*\* charakteristische Werte für Bemessung nach EC 5 und Festigkeitsklasse C 24 (ρ<sub>k</sub> 350 kg/m<sup>3</sup>)



### DETAILS

- integrierter Neigungsausgleich bis ±5° in alle Richtungen
- zweiteiliges System mit geringem Einfahrweg
- Einsatz im bewitterten Bereich zulässig (NKL 3)
- ermöglicht individuelle Verankerung und unbehindert 90°-Bohren

ETA-18/0886

