



www.sihga.com

Herakulix® I 30/ I 40

INNOVATIVE BAUTECHNOLOGIE MIT SUPPORT FÜR DIE ZUKUNFT

MA Nr. 38894/24/2

TAKE THE BEST



SIHGA® GmbH | Gewerbepark Kleinreith 4 | 4694 Ohlsdorf bei Gmunden | AUSTRIA
Tel.: +43 7612 / 74 370 - 0 | E-Mail: info@sihga.com | www.sihga.com

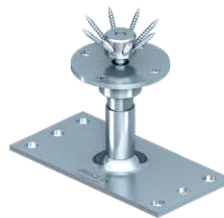
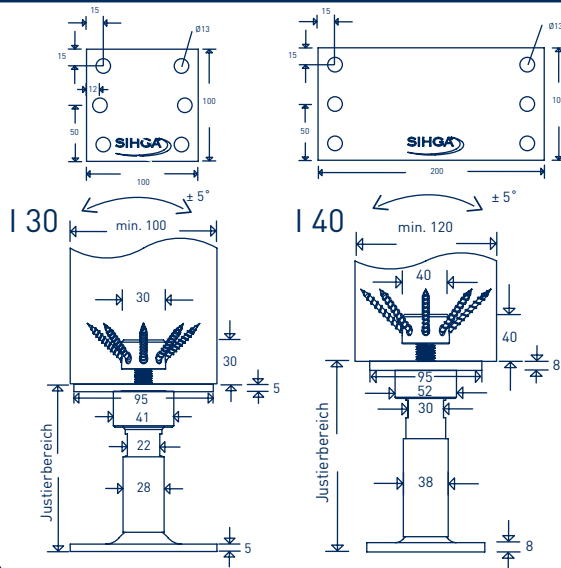
Herakulix® I 30/ I 40



GoFix® HK



SIHGAFIX®



XS RI 30 (115-155 mm)



XS QI 30 (115-155 mm)



S RI 30 (155-245 mm)



M RI 40 (155-220 mm)



M QI 40 (155-220 mm)



L RI 40 (220-350 mm)



L QI 40 (220-350 mm)



XL RI 40 (340-460 mm)

Herakulix®		IdeFix®		Justierbereich	
Type	Type	min [mm]	max [mm]		
XS RI 30	IFK 304	115	155		
XS QI 30	IFK 304	115	155		
S RI 30	IFK 304	155	245		
M RI 40	IFK 406	155	220		
M QI 40	IFK 406	155	220		
L RI 40	IFK 406	220	350		
L QI 40	IFK 406	220	350		
XL RI 40	IFK 406	340	460		



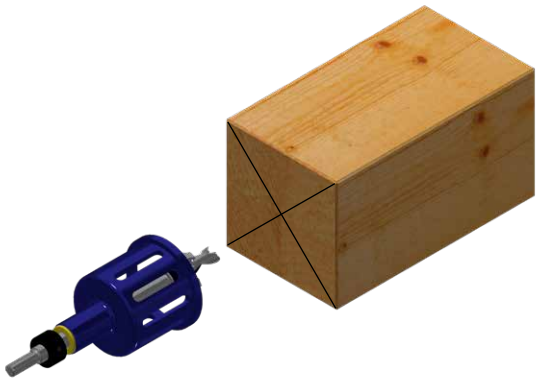
www.sihga.com

IdeFix® Bohrlehre IBL



IdeFix® Bohrer IB HM

1.

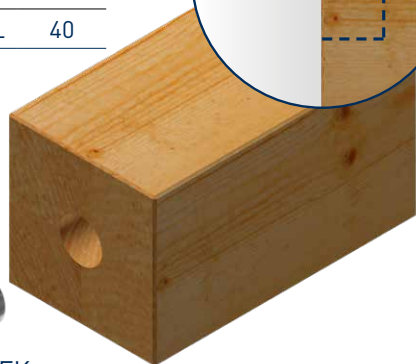


2.

Type	x
XS, S	30
M, L, XL	40



IdeFix® IFK



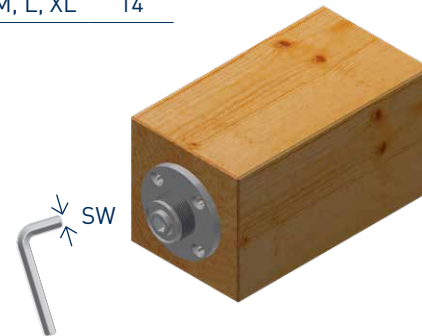
3.

8 x GoFix® HK

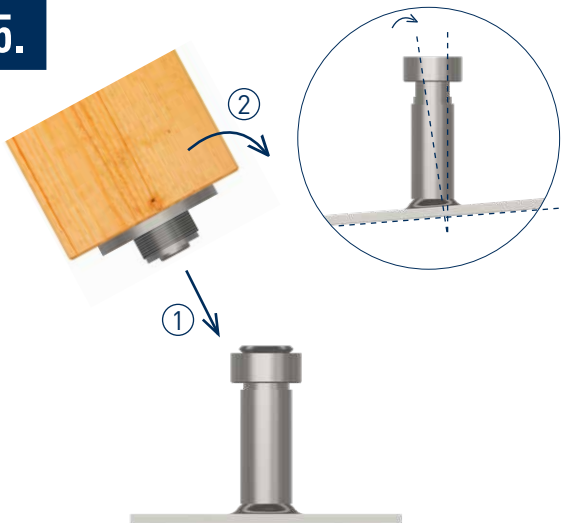


4.

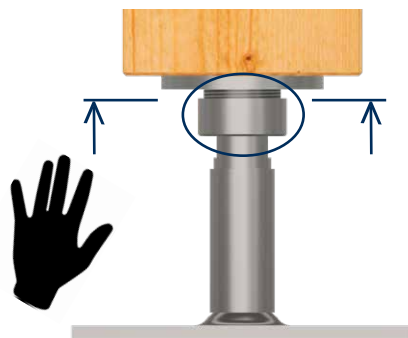
Type	SW
XS, S	10
M, L, XL	14



5.

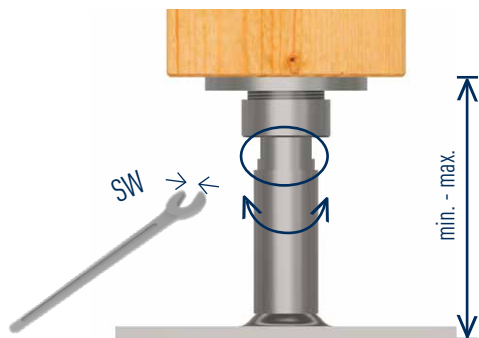


6.



7.

Type	SW
XS, S	22
M, L, XL	30



8.

