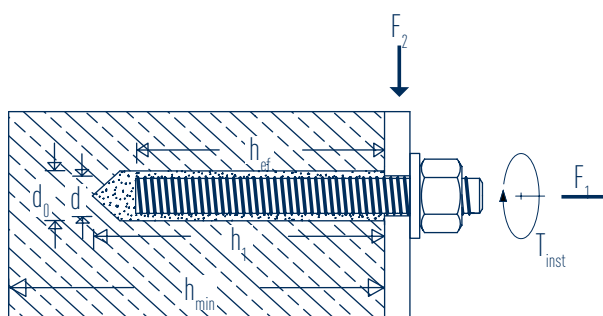


BeziFee®

TECHNISCHES DATENBLATT



montagepack		SIHGA®	Dimension
Art. Nr.	VE		ml
41706	2	BeziFee®	300



SIHGA®	BeziFee®	Gewindestange in Beton								
Gewindestange	d [-]	M 8	M 10	M 12	M 16	M 20	M 24	M 27	M 30	
Bohrdurchmesser Beton	d ₀ [mm]	10	12	14	18	22	26	30	35	
min. Randabstand ohne Lasteinfluss	c _{min} [mm]	$h_{ef} / 2$								
min. Achsabstand ohne Lasteinfluss	s _{min} [mm]									
min. Dicke Beton	h _{min} [mm]	$h_{ef} + 30 \geq 100$				$h_{ef} + 2d_0$				
max. Andrehmoment	T _{inst} [Nm]	10	20	40	80	150	200	240	275	
effektive Verankerungstiefe	h _{ef,min} [mm]	64	80	96	128	160	192	216	240	
	h _{ef,max} [mm]	160	200	240	320	400	480	540	600	
Standard-Verankerungstiefe	h _{ef,s} [mm]	80	90	110	128	170	210	240	270	
ungerissener Beton										
empfohlene Zugtragfähigkeit bei h _{ef,s}	F ₁ [kN]	8,5	14,9	21,9	32,2	50,4	70,4	63,0	66,6	
empfohlene Quertragfähigkeit bei h _{ef,s}	F ₂ [kN]	6,5	10,4	15,1	28,7	44,8	64,5	85,1	103,4	
gerissener Beton										
empfohlene Zugtragfähigkeit bei h _{ef,s}	F ₁ [kN]	-	-	10,4	16,1	26,7	39,6	-	-	
empfohlene Quertragfähigkeit bei h _{ef,s}	F ₂ [kN]	-	-	15,1	28,7	44,8	64,5	-	-	

ETAG 001 2010 Anhang C - Bemessungsverfahren für Verankerung im Beton / Sicherheitskonzept 3.2
empfohlene Lasten eines einzelnen Ankers in trockenem und feuchtem Beton C20/25, normal bewehrt, ohne Randeinfluss; Temperaturbereich (-40 °C bis +40 °C);
Quertragfähigkeit mit Stahl 5.8
Für andere Anwendungen siehe ETA 17/0182 und 17/0181.

Ziegel		M 8	M 10	M 12
Siebhülse	[-]	16 x 85	16 x 85	20 x 85
Bohrdurchmesser Ziegel	d ₀ [mm]	16		20
Bohrlochtiefe	h ₁ [mm]	90		
effektive Verankerungstiefe	h _{ef} [mm]	85		
max. Andrehmoment	T _{inst} [Nm]	2		
empfohlene Tragfähigkeit Stein 1*	F ₁ = F ₂ [kN]	0,80	0,80	1,00
empfohlene Tragfähigkeit Stein 2*	F ₁ = F ₂ [kN]	0,36	0,48	0,60

* empfohlene Lasten eines einzelnen Ankers ohne Randeinfluss
Die Tragfähigkeiten von anderen Steinen dürfen durch Tests auf der Baustelle entsprechend ETAG 029 Anhang B ermittelt werden.

BeziFee®

TECHNISCHES DATENBLATT

Ziegeltypen	min. Dichte	min. Druckfestigkeit	min. Achsabstand horizontal	min. Achsabstand vertikal	min. Randabstand
	ρ [kg/dm ³]	f_b [N/mm ²]	$S_{min,h}$ [mm]	$S_{min,v}$ [mm]	C_{min} [mm]
Stein Nr. 1: Porotherm P+W	0,9	12	373	238	120
Stein Nr. 2: Hueco Doble	0,74	2,5	245	110	120

BeziFee® Zubehör

SIHGA® Merkmal

IHR Nutzen



BeziFee® Drahtbürste

Ø 18 mm

für staubfreie Bohrlöcher



BeziFee® Siebhülse lang

Siebhülse für Hochlochziegel

Ablängen nach individuellen Anforderungen

Ø 22, Länge 1000 mm

für M 12 - M 16



BeziFee® Siebhülse kurz

Ø 20, Länge 85 mm

für M 12, Siebhülse mit Anschlag für Hochlochziegel



BeziFee® Handpumpe

Handpumpe 750 ml für staubfreie Bohrlöcher

sicherer Halt im Bohrloch



BeziFee® Statikmischer

passender Mischer

zur Vermengung der Komponenten



BeziFee® Verlängerungsrohr

Ø 10, Länge 285 mm für tiefere Bohrlöcher

zur Verwendung bei Wärmedämmung



Systemkoffer BeziFee®

Koffer mit Statikmischer, Handpumpe, Siebhülse, Drahtbürste und Verlängerungsrohr

Zubehör mittels praktischem Koffer direkt auf der Baustelle einsetzen



DETAILS

- 2 Komponenten Injektionskleber-System zur sicheren Befestigung von Gewinde- und Ankerstangen
- enthält kein gesundheitsschädliches Styrol und ist frei von VOC (flüchtige organische Verbindungen)
- Feuerwiderstand F120
- unter Wasser anwendbar und wasserdicht im eingebauten Zustand

