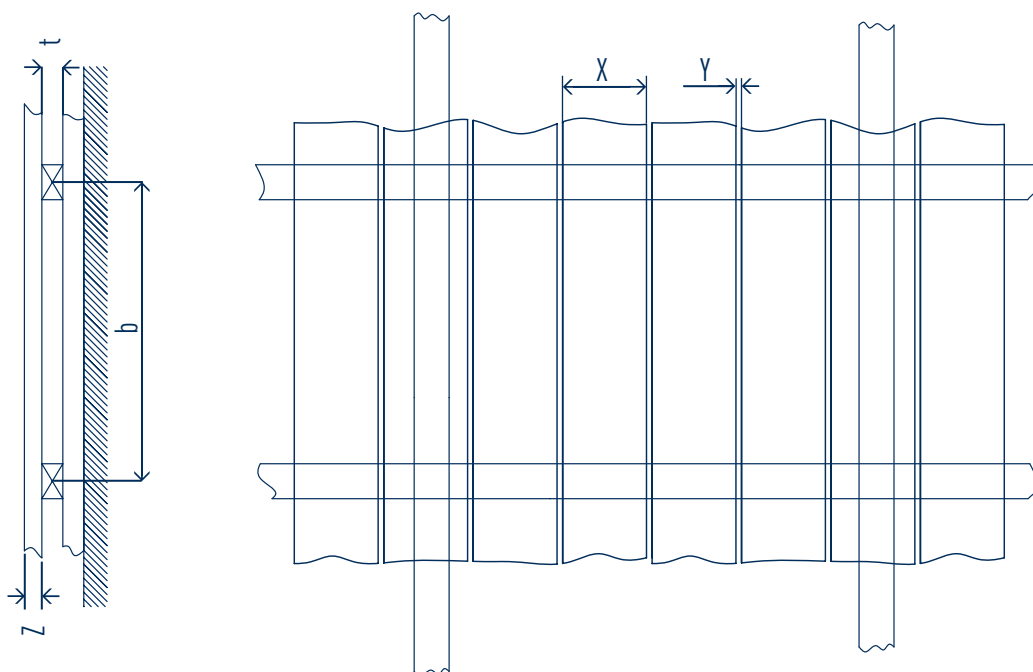


Leitfaden zur

Mengenermittlung der Fassade für Anwendungsspezialisten



Ausführende Firma*			
Ansprechpartner*			
PLZ*		Ort*	
Telefon*		Telefax	
E-mail*			
Bauvorhaben*			

Unsere Online-Bemessungssoftware steht Ihnen unter www.sihga.com jederzeit zur Verfügung!

Material Deckbelag*	<input type="text"/>
X =	<input type="text"/> (Brettbreite)*
Y =	<input type="text"/> (Fugenbreite)*
Z =	<input type="text"/> (Brettstärke)*
Uk*	<input type="checkbox"/> Holz <input type="checkbox"/> Alu
t =	<input type="text"/> Stärke Uk*
b =	<input type="text"/> (Abstand Uk)

Befestigung*	
sichtbar befestigt	KompeFix <input type="checkbox"/>
unsichtbar befestigt	RomboFix <input type="checkbox"/>
	Fassaden Clip <input type="checkbox"/>
Gesamtfläche*	<input type="text"/> m ²

*Bitte unbedingt vollständig ausfüllen.
Andernfalls kann keine Bemessung durchgeführt werden!

Bemessungsvorlage

Mengenermittlung für Fassade

Mengenermittlung (ohne Reserve)

Unterkonstruktion: $\frac{\text{Fläche (m}^2\text{)}}{b \text{ (m)}} = \text{Uk (lfm.) für Mengenermittlung KompeFix}$

Befestigungsmittel Fassade: $\frac{\text{Fläche (m}^2\text{)}}{b \text{ (m)}} = \text{Uk (lfm.)}$

$\frac{\text{Uk (lfm.)}}{(X+Y) \text{ (m)}} = \text{Befestigung (Stk.)}$
 (Sichtbare Verschraubung x2 rechnen
 ausgenommen bei 1 facher Befestigung)

Zubehör:

Tiefenbegrenzer	<input type="checkbox"/>
KompeFix	<input type="checkbox"/>
FugiFix	<input type="checkbox"/>

Merke:

Theoretische Anzahl der Produkte +15% Zuschlag = Anzahl der Produkte für das Angebot.

*Bitte unbedingt vollständig ausfüllen.
 Andernfalls kann keine Bemessung durchgeführt werden!